

Frese SIGMA Compact DN15 - DN50 automatyczny regulator przepływu

Opis

Automatyczny regulator przepływu Frese SIGMA Compact z możliwością zmiany nastawy przepływu zapewnia dokładną, prostą i niezawodną regulację strumienia medium w instalacjach grzewczych, klimatyzacyjnych i chłodniczych.

Zastosowanie

Zadaniem Frese SIGMA Compact jest automatyczna regulacja strumienia medium, polegająca na utrzymaniu stałego przepływu obliczeniowego, niezależnie od wahań ciśnienia w instalacji.

Frese SIGMA Compact ma zastosowanie w instalacjach stało i zmiennoprzepływowych.

Zasada działania

Nastawy Frese SIGMA Compact dokonujemy za pomocą pokrętki. Ograniczając przepływ w określonych miejscach instalacji unikamy nadmiernych przepływów i straty energii. Komponent pełniący funkcję regulatora różnicy ciśnień, zapewnia stały przepływ niezależnie od zmiany ciśnienia w instalacji.

Po dokonaniu nastawy, pokrętło może zostać zablokowane. Zawór w pozycji zablokowanej może zostać całkowicie zamknięty gdy chcemy odciąć przepływ, a następnie otwarty do pozycji żądanej nastawy.

Cechy

- Szybka nastawa i możliwość zablokowania przepływu.
- Funkcja odcięcia przepływu do 10 bar ciśnienia różnicowego z zachowaniem kierunku przepływu.
- Elastyczność w uruchamianiu instalacji. W łatwy sposób można zamknąć przepływ, otworzyć zawór uzyskując maksymalny przepływ a także ustawić żądany przepływ.
- Przejrzysta skala nastawy na pokrętki.
- Nie ma potrzeby zachowania określonych odcinków prostych przewodów przed i za regulatorem.
- Wbudowane złączki pomiarowe.
- Typoszereg Frese Sigma Compact w wersji gwintowanej obejmuje regulatory o średnicach od DN15 do DN50.
- Zakres regulacji przepływu: 40 l/h - 10 350 l/h.



Zalety

- Łatwy dobór - wymagana jest tylko informacja o przepływie.
- Uproszczony projekt instalacji - mniejsza liczba wymaganych regulatorów przepływu.
- Funkcja ogranicznika przepływu, dzięki której unikamy nadmiernych przepływów.
- Prosty montaż.
- Rozbudowa układu nie pociąga za sobą konieczności regulacji hydraulicznej całej instalacji.
- Zbędna czasochłonna, ręczna regulacja układu.
- Wysoki komfort dla użytkowników końcowych poprzez precyzyjną, hydrauliczną regulację instalacji.
- Niezawodne działanie: automatyczny regulator przepływu samoczynnie zapewnia równowagę hydrauliczną niezależnie od wahań ciśnienia w instalacji.
- Montaż wyłącznie przy odbornikach. Całkowicie zbędne jest instalowanie zaworów równoważących sekcje lub poszczególne fragmenty instalacji.

Frese SIGMA Compact DN15 - DN50 automatyczny regulator przepływu

Działanie Frese Sigma Compact

Wkładka stabilizacyjna zapewnia niezmiennie ciśnienie różnicowe przed i za podzespołem regulującym strumień medium.

Matematyczna zależność między przepływem i stratą ciśnienia na regulatorze przedstawia się następująco:

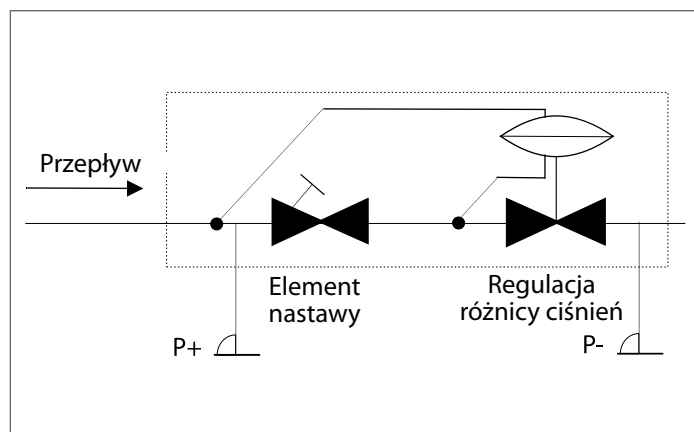
$$Q = kV * \sqrt{\Delta p}$$

Q = przepływ (m³/h)

kV = współczynnik przepływu

Δp = ciśnienie różnicowe (bar)

Schemat Frese Sigma

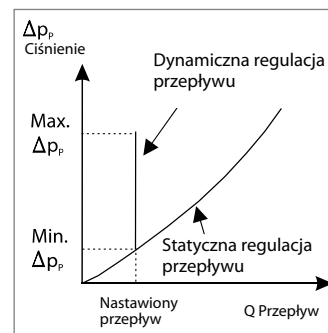


Charakterystyka

Wykres przedstawia charakterystykę przepływu automatycznego regulatora przepływu Frese SIGMA Compact oraz regulatorów statycznych w zależności od ciśnienia pompy.

Regulator różnicy ciśnienia zaczyna spełniać swoją funkcję gdy ciśnienie różnicowe z pompy jest wystarczające aby zostało osiągnięte minimalne ciśnienie różnicowe (wartość zależy od zadanego przepływu).

Gdy zapewnione jest minimalne ciśnienie różnicowe, żądany przepływ jest utrzymywany niezależnie od jakichkolwiek wahań ciśnienia w układzie.



Nastawa

Nastawę Frese SIGMA Compact dokonujemy na głowicy regulatora. Wartościom 1 - 4 odpowiadają określone wartości przepływu, które odczytujemy z tabel nastaw zamieszczonych na stronach 6 - 10 lub za pomocą aplikacji FreseAPP po uprzednim wybraniu żądanej średnicy.

Pokrętło regulatora służy do nastawy żądanego przepływu. W celu odcięcia przepływu należy przekęcić pokrętło maksymalnie w prawo.

Pokrętło regulatora może zostać zablokowane po dokonaniu nastawy. W tym celu należy zdjąć pokrywę z logo Frese i dokręcić śrubę za pomocą 2 milimetrowego klucza sześciokątnego.

Zmiany nastawy można dokonać po odkręceniu śruby za pomocą 2 milimetrowego klucza sześciokątnego (przekręcając w lewo), następnie przekręcając pokrętło do żądanej pozycji. Po dokonaniu nastawy należy ponownie zablokować pokrętło.



Frese SIGMA Compact DN15 - DN50 automatyczny regulator przepływu

Weryfikacja przepływu

Rzeczywisty przepływ w instalacji może zostać zweryfikowany w następujący sposób:

- Bezpośredni pomiar przepływu w instalacji.
- Pomiar ciśnienia różnicowego na króćcach regulatora lub na stacji pomiarowej.

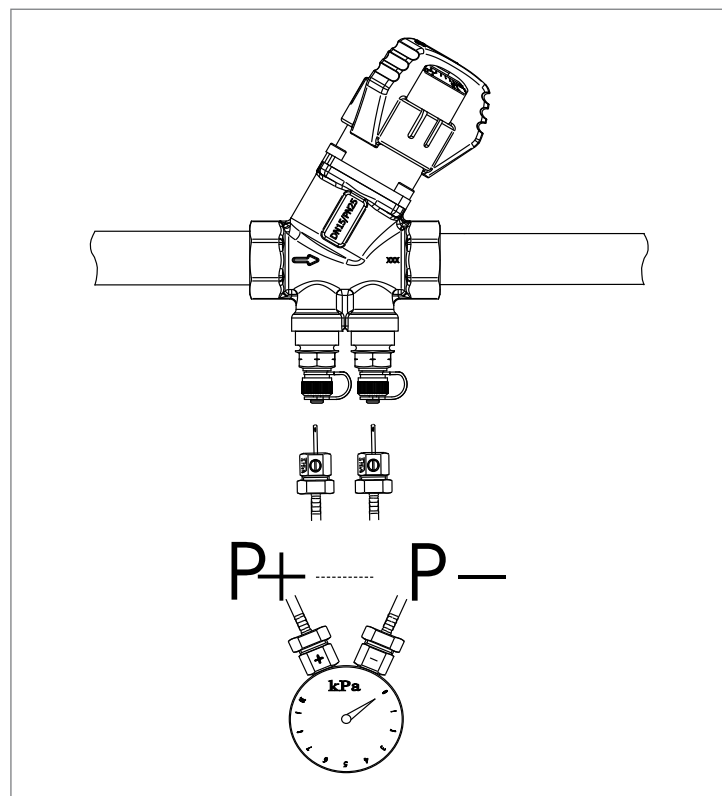
Bezpośredni pomiar przepływu

Pomiar taki może być dokonany z zastosowaniem miernika ultradźwiękowego. W ten sposób mierzy się szybkość przemieszczania się medium oraz przekrój wewnętrzny przewodu, a na podstawie tych danych oprogramowanie urządzenia oblicza przepływ. Zastosowanie tej metody wymaga swobodnego dostępu do przewodów oraz możliwości przyłożenia sondy bezpośrednio do nich.

Pomiar ciśnienia różnicowego

Jest to najczęściej stosowana metoda.

Na podstawie wymaganego przepływu dokonujemy nastawy na zaworze korzystając z charakterystyk hydraulicznych lub Frese APP. Za pomocą każdego z tych narzędzi można określić nastawę jak i minimalne ciśnienie różnicowe dla ustawionego przepływu.



Pomiar ciśnienia różnicowego (Δp) na zaworze.

Frese SIGMA Compact zawiera regulator różnicy ciśnień, który służy do ograniczenia i utrzymania zadanego przepływu niezależnie od wahań ciśnienia w instalacji.

W celu weryfikacji przepływu i optymalizacji działania skorzystaj z opisanej procedury.

Po zweryfikowaniu ciśnienia różnicowego, przepływ określa się na podstawie charakterystyk hydraulicznych.

Pomiar ciśnienia różnicowego na regulatorze (Δp)

Przepływ można zidentyfikować poprzez pomiar ciśnienia różnicowego (Δp) na zaworze.

Jeśli mierzone ciśnienie jest wyższe niż wymagane minimalne ciśnienie różnicowe Δp , przepływ można odczytać korzystając ze wzoru znajdującego się poniżej:

Obliczenie przepływu

$Q = kV \cdot \sqrt{\Delta p}$	$Q = \text{m}^3/\text{h}$ $\Delta p = \text{bar}$
$Q = kV \cdot 100 \cdot \sqrt{\Delta p}$	$Q = \text{l/h}$ $\Delta p = \text{kPa}$
$Q = \frac{kV}{36} \cdot \sqrt{\Delta p}$	$Q = \text{l/s}$ $\Delta p = \text{kPa}$

Frese SIGMA Compact DN15 - DN50 automatyczny regulator przepływu

Przykłady zastosowania

Frese SIGMA Compact montujemy w instalacjach, w których stosowane są nagrzewnice lub chłodnice.

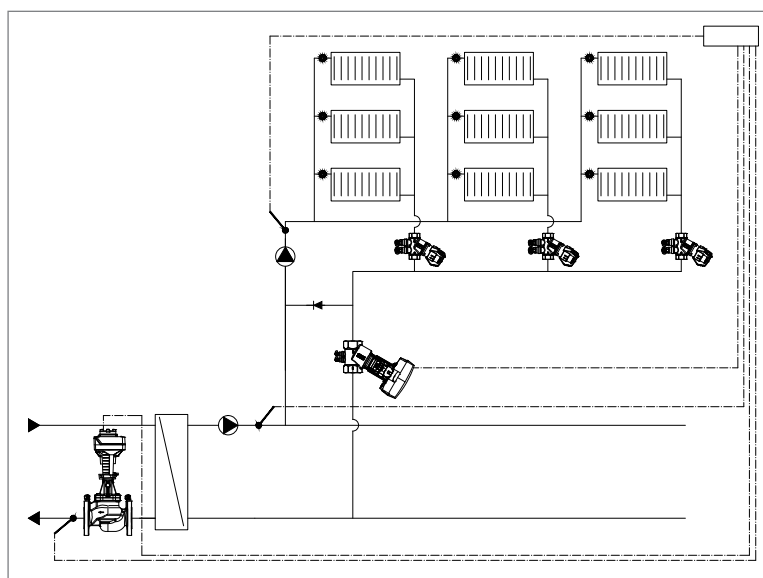
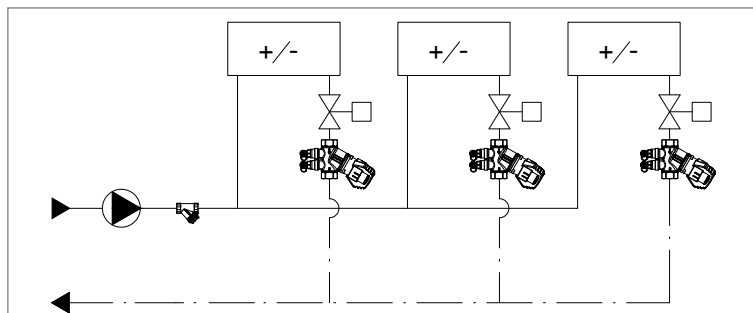
Zrównoważenie hydrauliczne instalacji polega na takim ustawieniu wysokości podnoszenia pompy obiegowej, aby ciśnienie różnicowe na zaworze w obiegu najbardziej niekorzystnym hydraulicznie mieściło się w zakresie koniecznym do prawidłowej pracy regulatora.

Kiedy wszystkie regulatory mają zapewnione minimalne ciśnienie różnicowe, instalacja reguluje się automatycznie.

Frese SIGMA Compact w instalacji z układem mieszającym.

Równoważenie instalacji wykonujemy poprzez montaż regulatora Frese SIGMA Compact zamontowany w każdej sekcji.

Wyeliminowano regulatory na gałęzi głównej. Instalacja może zostać rozbudowana o kolejne gałęzie, bez konieczności ponownej regulacji hydraulicznej.



Przykład: Frese SIGMA Compact DN15 HF

Przepływ obliczeniowy 600 l/h - 0,167 l/s

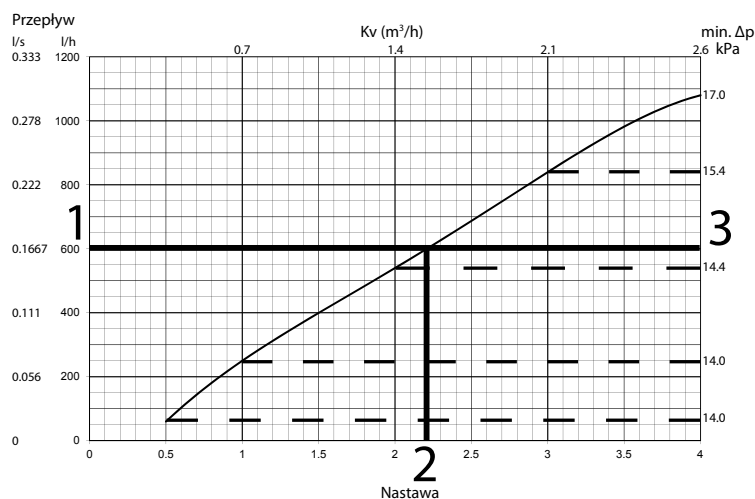
1. Prowadzimy linię poziomą od osi rzędnych z punktu dla wskazanego przepływu obliczeniowego do krzywej stanowiącej charakterystykę regulatora.

2. Nastawa regulatora jest wyznaczana na osi odciętych przez poprowadzenie linii pionowej do punktu przecięcia linii poziomej z charakterystyką regulatora.

Odczytujemy nastawę 2.2.

3. Po prawej stronie wykresu odczytujemy minimalne wymagane ciśnienie różnicowe dla poprawnej pracy regulatora.

Odczytujemy wartość w przybliżeniu 14.5 kPa.

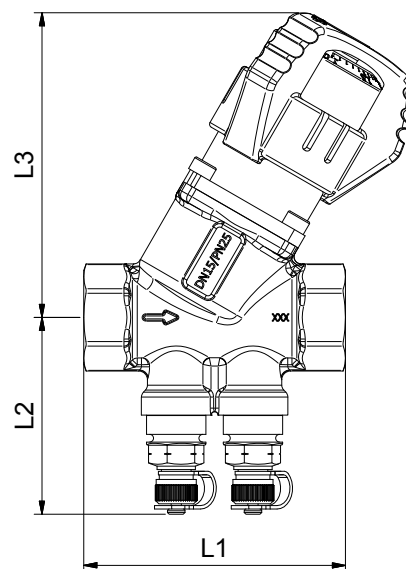


Frese SIGMA Compact DN15 - DN50 automatyczny regulator przepływu

Dane techniczne

Korpus DN15-32:	mosiądz DZR
DN40-50:	żeliwo sferoidalne
Element nastawy:	PA6 (szkło 20%)
Sprężyna:	stal nierdzewna
Membrana:	HNBR
O-ringi:	EPDM
Dopuszczalne ciśnienie:	PN25
Max. ciśnienie różnicowe:	400 kPa
Temperatura medium:	-10°C do + 120°C

W regulatorach Frese Sigma Compact można stosować mieszanki glikoli, zarówno etylenowe jak i propylenowe - w stężeniu do 50%. Instalacja powinna być wyposażona w odpowietrzniki zapewniające skuteczne jej odpowietrzenie.

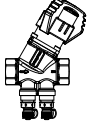
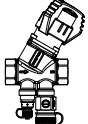


Frese SIGMA Compact

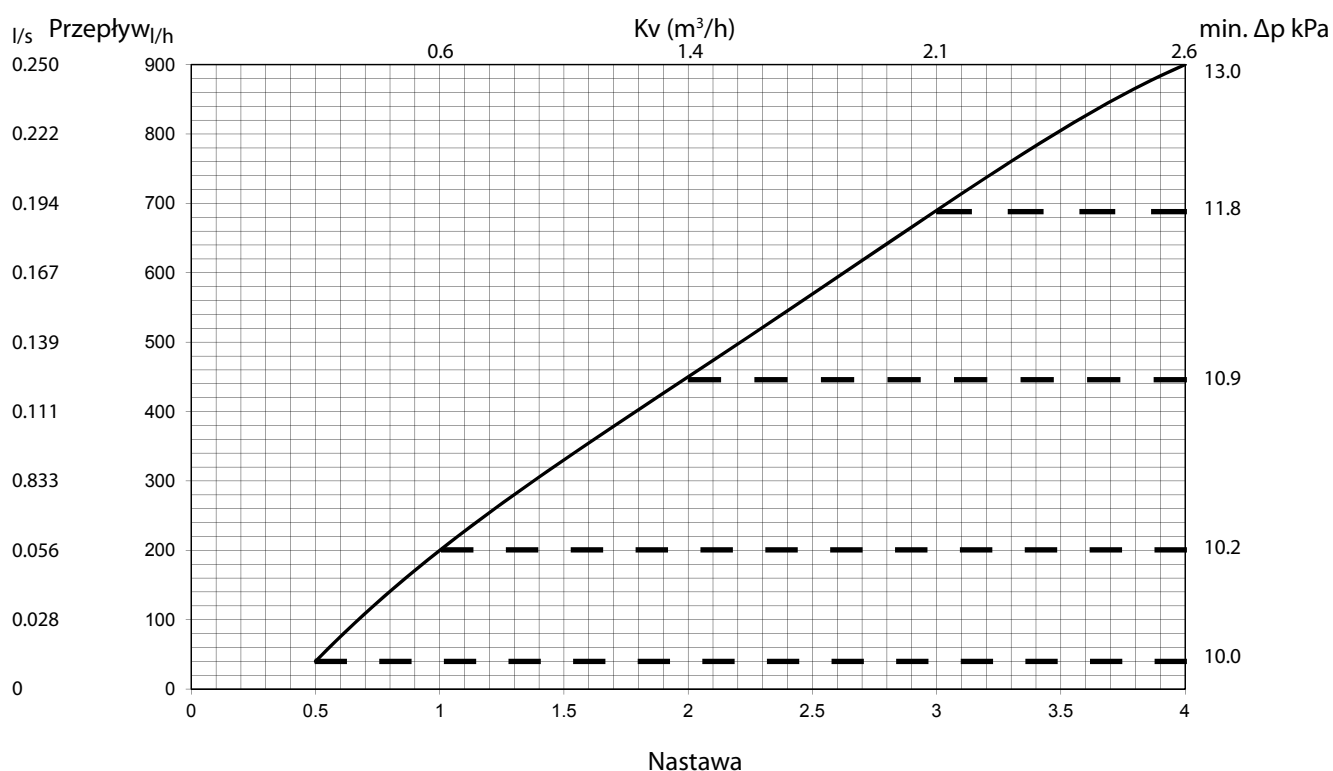
Średnica			DN15	DN20	DN25	DN32	DN40	DN50
Przepływ	l/s	LF	0.011 - 0.250	0.024 - 0.431	0.011 - 0.250	0.056 - 1.389	0.200 - 2.056	0.250 - 2.875
		HF	0.017 - 0.300	0.028 - 0.536	0.038 - 0.667			
	l/h	LF	40 - 900	86 - 1550	38 - 900	200 - 5000	719 - 7400	900 - 10350
		HF	60 - 1080	102 - 1930	137 - 2400			
Kvs	m ³ /h		2.6/2.6	4.0/4.0	2.3/4.2	10.9	18.0	20.3
Wymiary mm	L1		75	79	83	104	138	138
	L2		57	57	59	68	70	76
	L2 *		66	66	68	77	79	85
	L3		87	87	90	110	131	131
Waga	kg		0,5	0,6	0,7	1,4	3,0	3,4

(*) Wersja z zaworem spustowym

Frese SIGMA Compact DN15 - DN50 automatyczny regulator przepływu

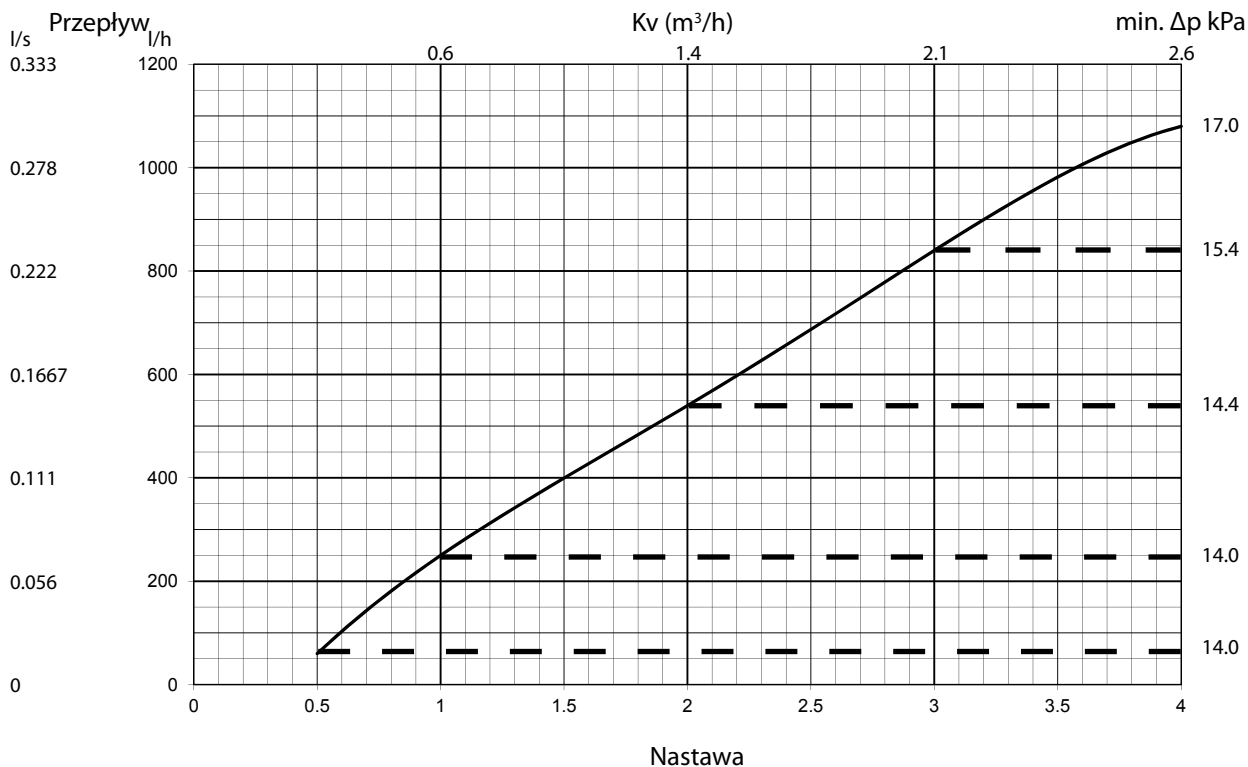
Frese SIGMA Compact							
		DN15	DN20	DN25	DN32	DN40	DN50
złączki pomiarowe		LF 53-2200 HF 53-2201	LF 53-2202 HF 53-2203	LF 53-2208 HF 53-2209	53-2205	53-2206	53-2207
złączki pomiarowe + zawór spustowy		LF 53-2220 HF 53-2221	LF 53-2222 HF 53-2223	LF 53-2228 HF 53-2229	53-2225	53-2226	53-2227

Frese SIGMA Compact DN15 LF

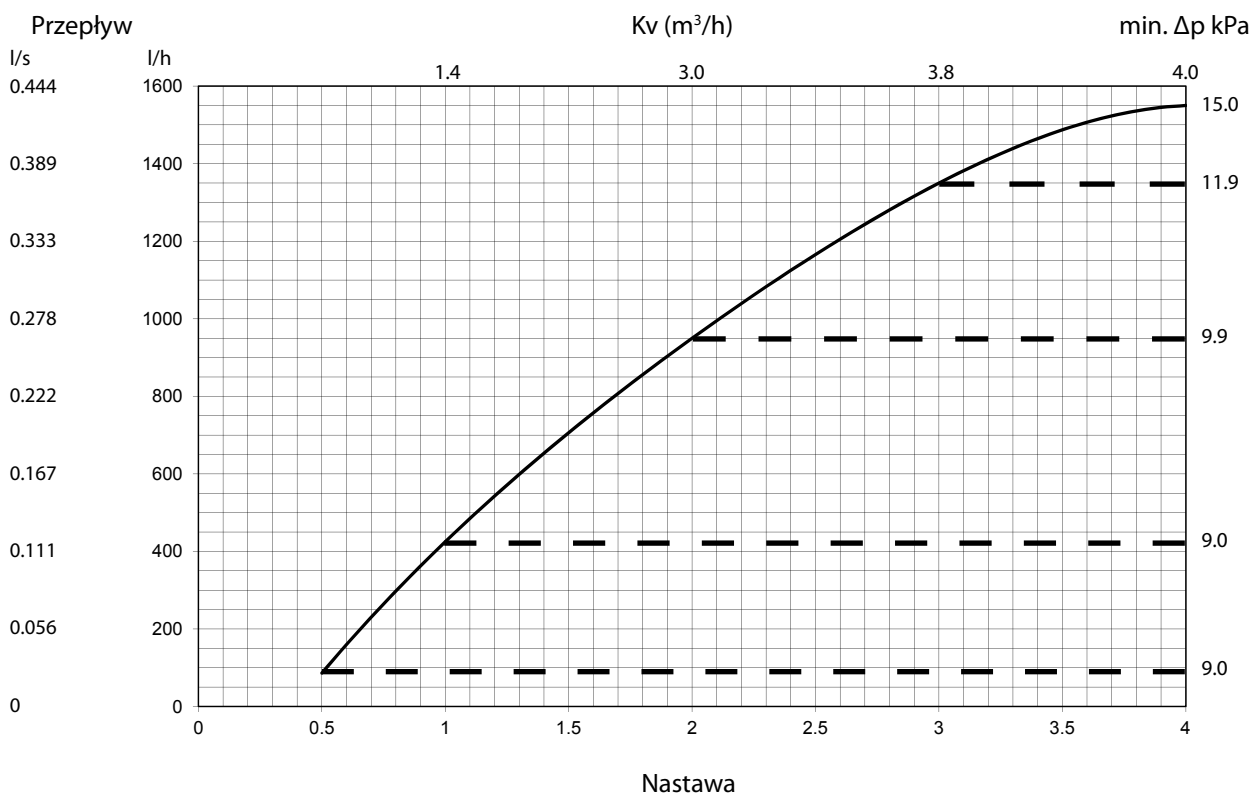


Frese SIGMA Compact DN15 - DN50 automatyczny regulator przepływu

Frese SIGMA Compact DN15 HF

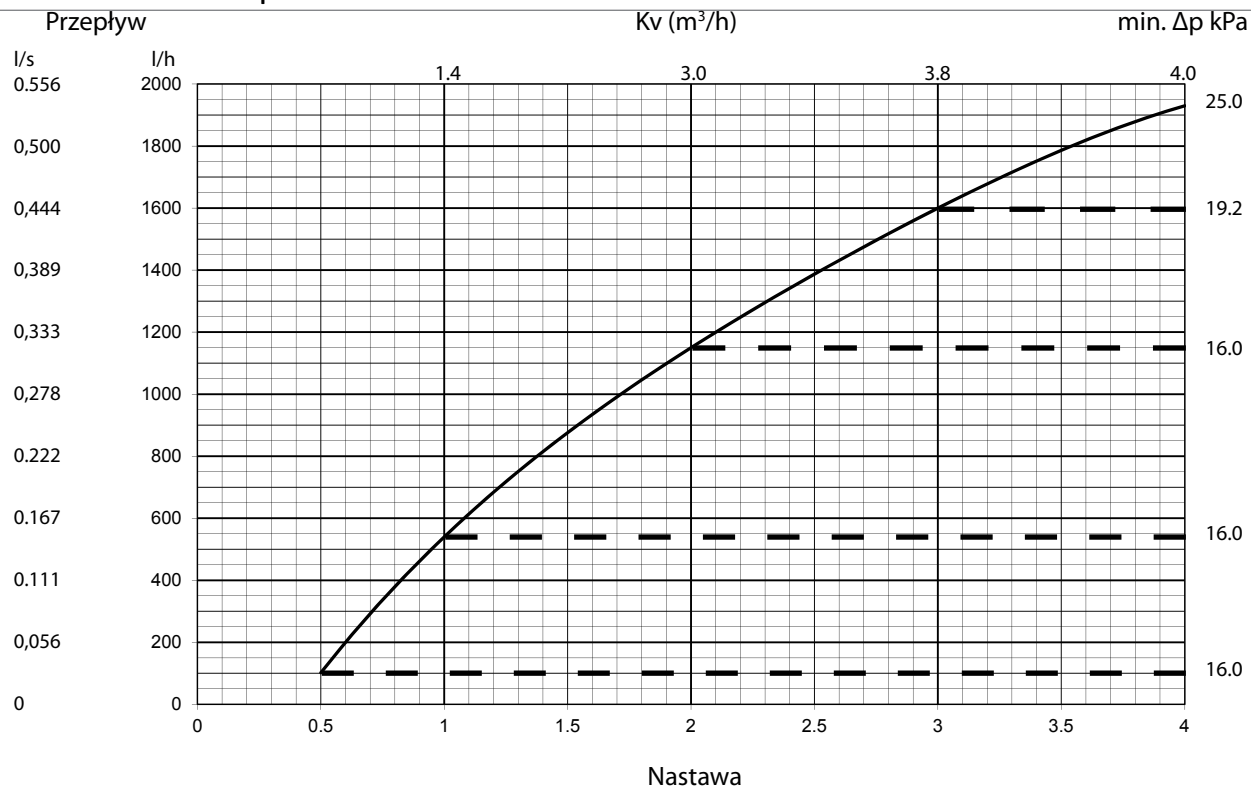


Frese SIGMA Compact DN20 LF

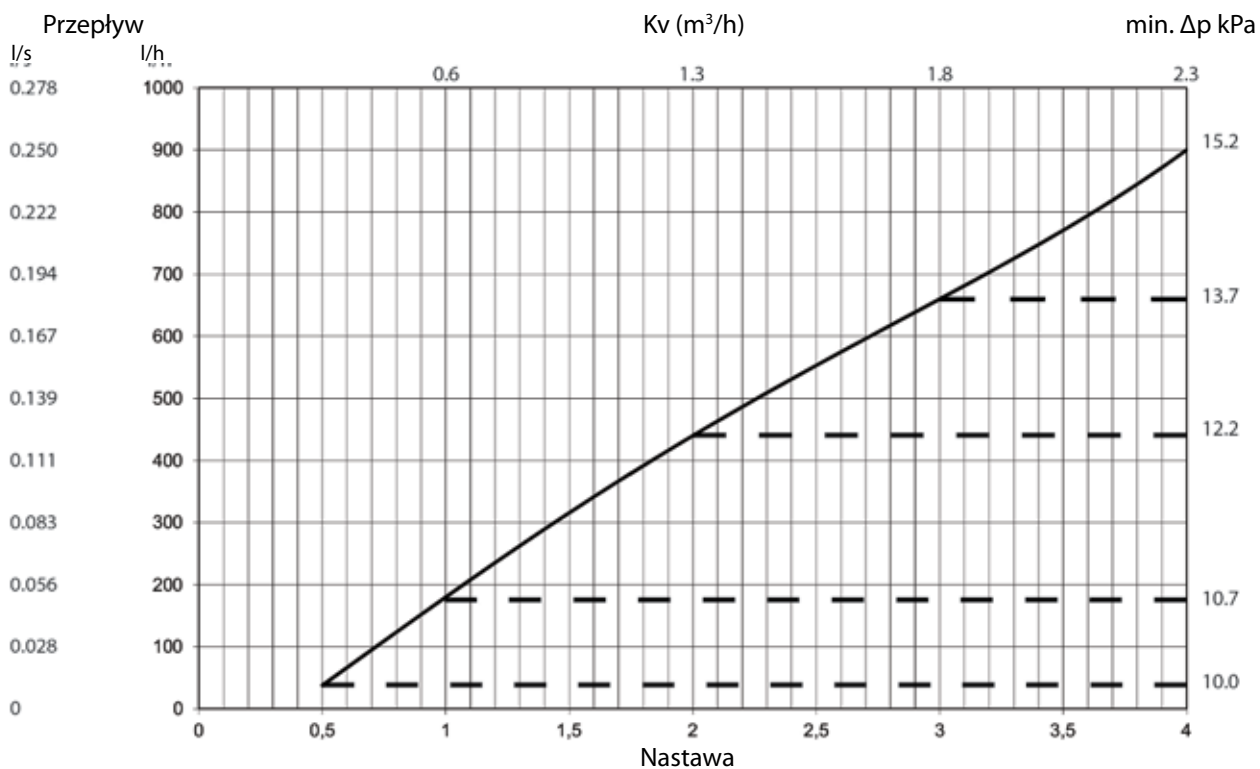


Frese SIGMA Compact DN15 - DN50 automatyczny regulator przepływu

Frese SIGMA Compact DN20 HF

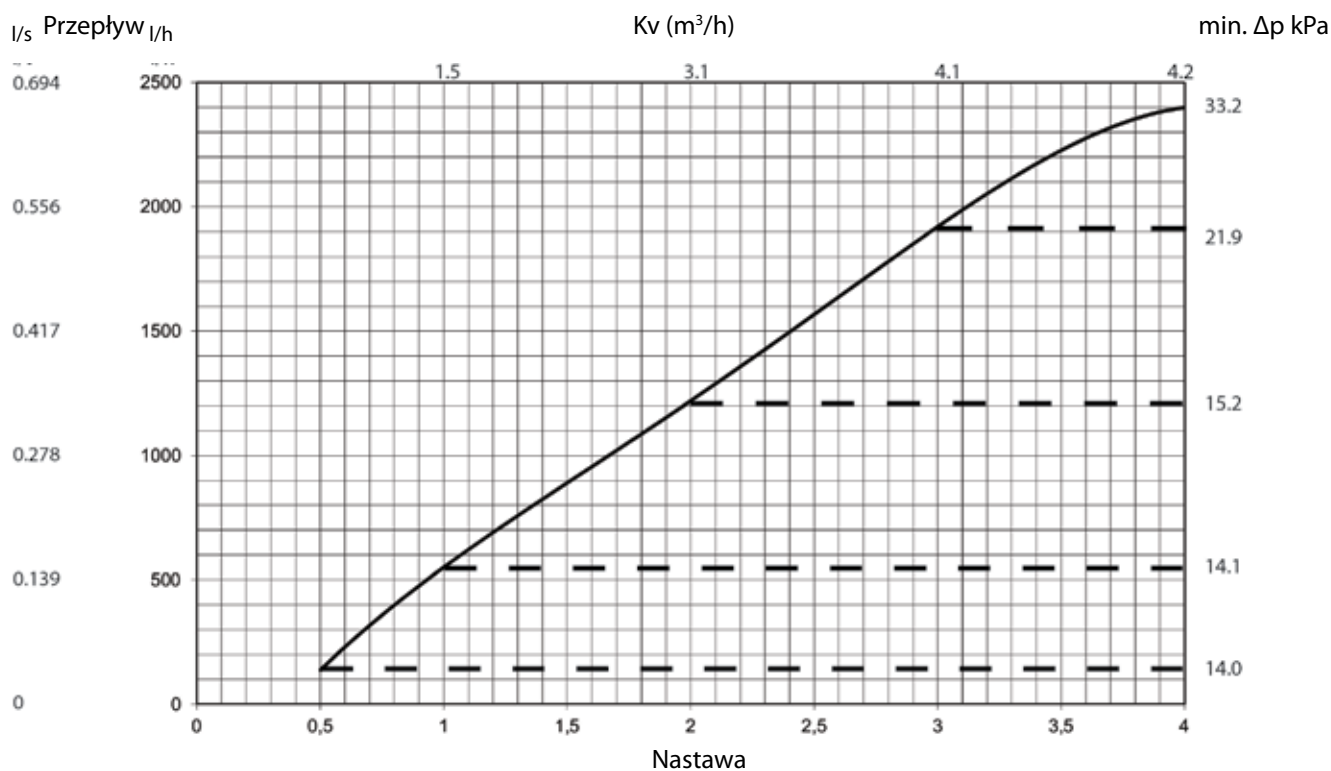


Frese SIGMA Compact DN25 LF

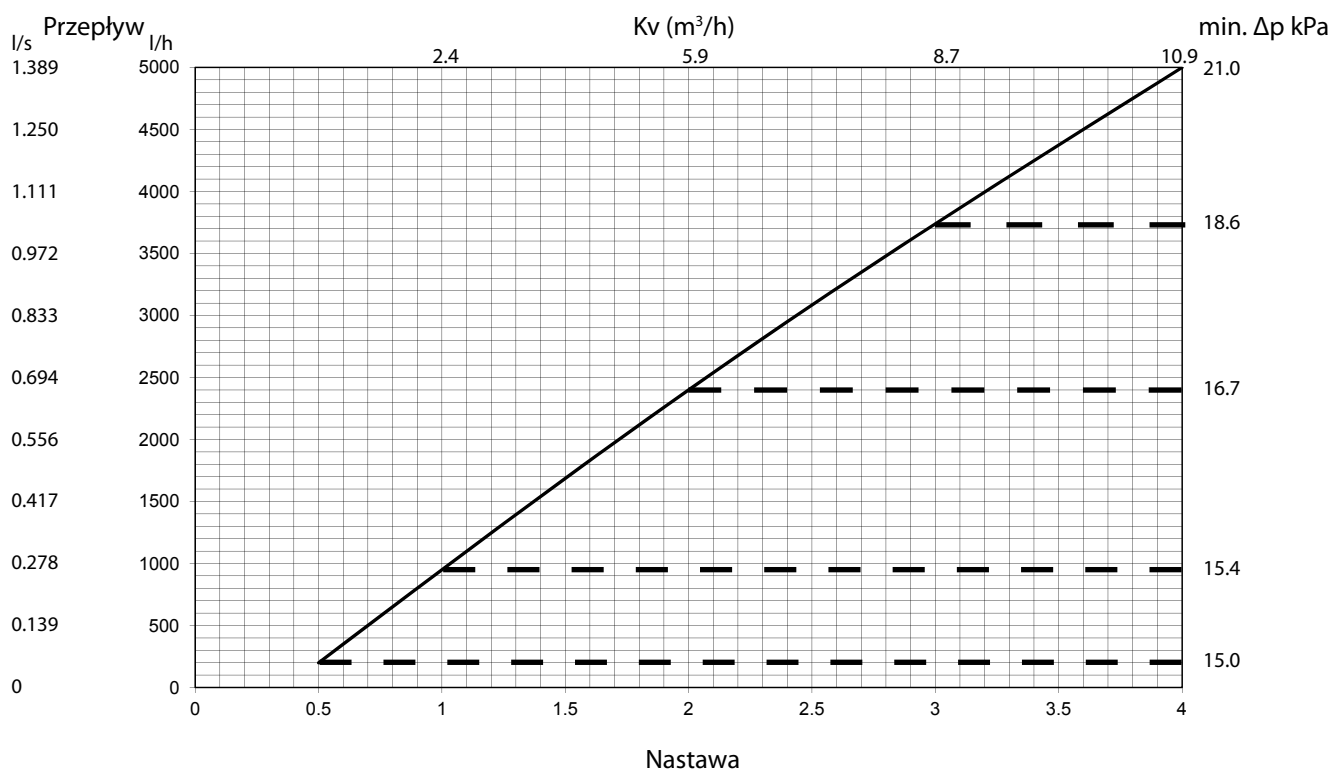


Frese SIGMA Compact DN15 - DN50 automatyczny regulator przepływu

Frese SIGMA Compact DN25 HF

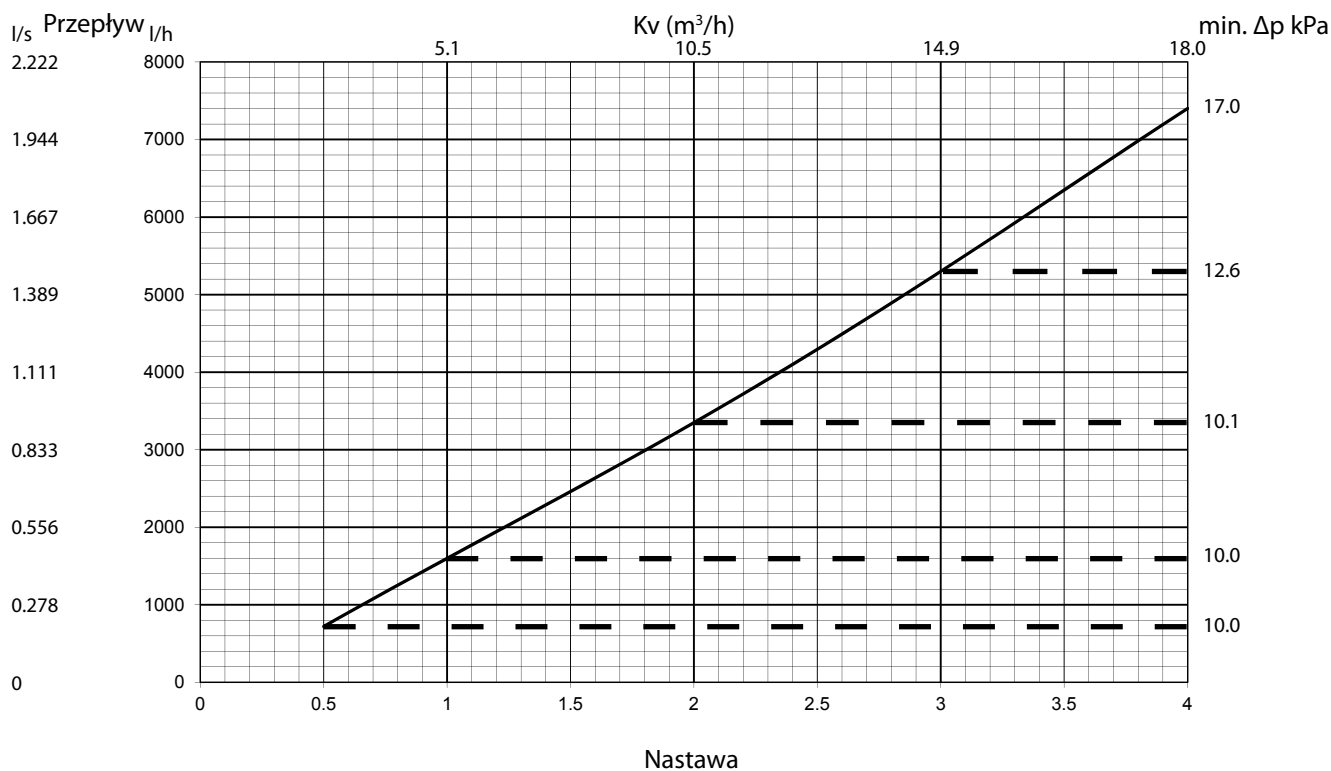


Frese SIGMA Compact DN32

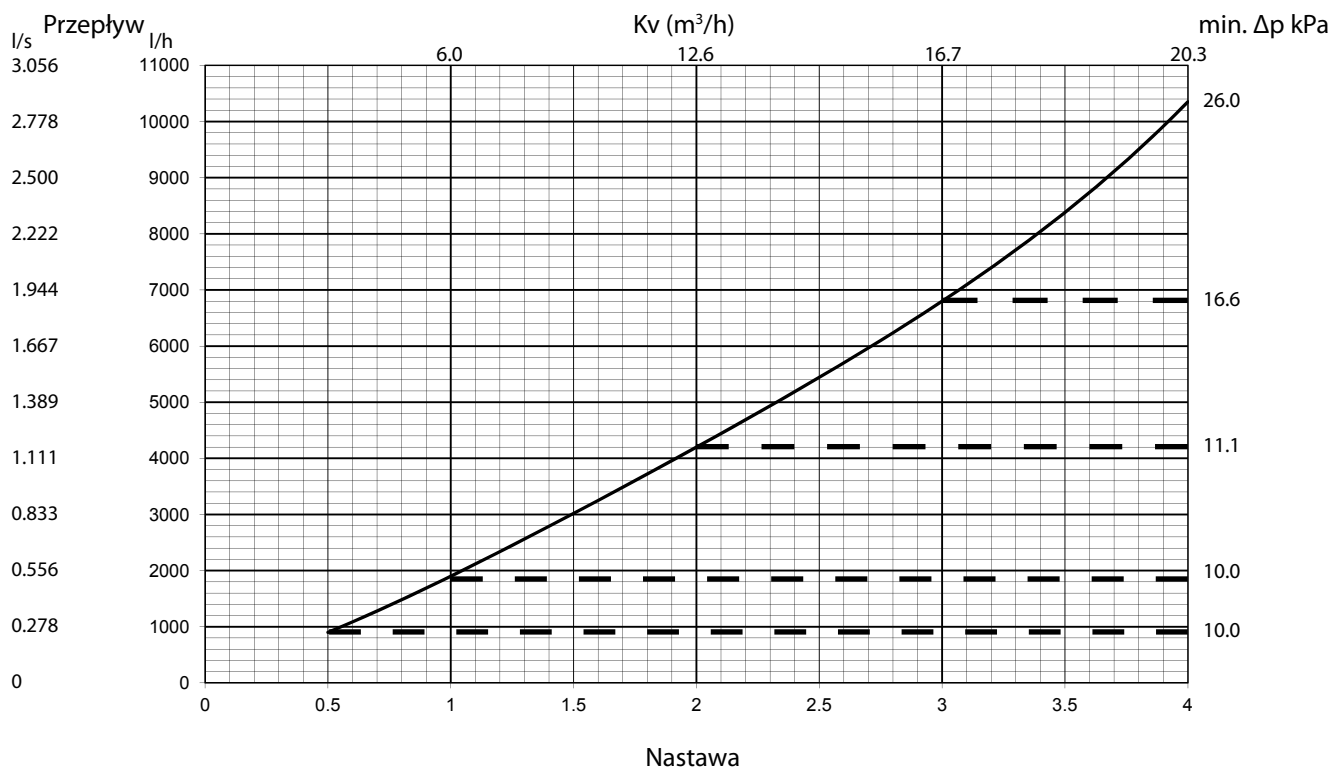


Frese SIGMA Compact DN15 - DN50 automatyczny regulator przepływu

Frese SIGMA Compact DN40



Frese SIGMA Compact DN50



Frese SIGMA Compact DN15 - DN50 automatyczny regulator przepływu

Tabele nastaw

Nastawa	Frese SIGMA Compact DN15 LF			Frese SIGMA Compact DN15 HF			Frese SIGMA Compact DN20 LF		
	Przepływ l/h	Przepływ l/s	Min Δ P	Przepływ l/h	Przepływ l/s	Min Δ P	Przepływ l/h	Przepływ l/s	Min Δ P
0.5	40	0.011	10.0	60	0.017	14.0	86	0.024	9.0
0.6	76	0.021		103	0.029		160	0.044	
0.7	109	0.030		144	0.040		230	0.064	
0.8	141	0.039		181	0.050		298	0.083	
0.9	171	0.048		217	0.060		363	0.101	
1.0	200	0.056	10.2	250	0.069	14.0	425	0.118	9.0
1.1	228	0.063		282	0.078		485	0.135	
1.2	254	0.071		313	0.087		543	0.151	
1.3	280	0.078		342	0.095		599	0.166	
1.4	306	0.085		371	0.103		653	0.181	
1.5	330	0.092		399	0.111		706	0.196	
1.6	355	0.099		428	0.119		757	0.210	
1.7	379	0.105		456	0.127		807	0.224	
1.8	403	0.112		483	0.134		856	0.238	
1.9	426	0.118		512	0.142		904	0.251	
2.0	450	0.125	10.9	540	0.150	14.4	950	0.264	9.9
2.1	474	0.132		569	0.158		995	0.276	
2.2	497	0.138		598	0.166		1040	0.289	
2.3	521	0.145		627	0.174		1083	0.301	
2.4	545	0.151		657	0.182		1125	0.312	
2.5	569	0.158		687	0.191		1166	0.324	
2.6	593	0.165		717	0.199		1205	0.335	
2.7	618	0.172		748	0.208		1244	0.346	
2.8	642	0.178		779	0.216		1281	0.356	
2.9	666	0.185		809	0.225		1316	0.366	
3.0	690	0.192	11.8	840	0.233	15.4	1350	0.375	11.9
3.1	714	0.198		870	0.242		1382	0.384	
3.2	737	0.205		900	0.250		1412	0.392	
3.3	761	0.211		928	0.258		1439	0.400	
3.4	783	0.218		956	0.265		1465	0.407	
3.5	805	0.224		982	0.273		1487	0.413	
3.6	827	0.230		1006	0.280		1507	0.419	
3.7	847	0.235		1029	0.286		1523	0.423	
3.8	866	0.241		1049	0.291		1536	0.427	
3.9	884	0.245		1066	0.296		1545	0.429	
4.0	900	0.250	13.0	1080	0.300	17.0	1550	0.431	15.0

Frese SIGMA Compact DN15 - DN50 automatyczny regulator przepływu

Tabele nastaw

Nastawa	Frese SIGMA Compact DN20 HF			Frese SIGMA Compact DN25LF			Frese SIGMA Compact DN25HF		
	Przepływ l/h	Przepływ l/s	Min Δ P	Przepływ l/h	Przepływ l/s	Min Δ P	Przepływ l/h	Przepływ l/s	Min Δ P
0.5	102	0.028	16.0	38	0.011	10.0	137	0.038	14.0
0.6	200	0.056		66	0.018		230	0.064	
0.7	292	0.081		95	0.026		317	0.088	
0.8	380	0.105		123	0.034		399	0.111	
0.9	462	0.128		152	0.042		476	0.132	
1.0	540	0.150	16.0	180	0.050	10.7	550	0.153	14.1
1.1	614	0.171		208	0.058		621	0.173	
1.2	684	0.190		235	0.065		690	0.192	
1.3	751	0.209		263	0.073		758	0.210	
1.4	815	0.226		289	0.080		824	0.229	
1.5	876	0.243		316	0.088		890	0.247	
1.6	935	0.260		341	0.095		955	0.265	
1.7	991	0.275		367	0.102		1020	0.283	
1.8	1046	0.291		392	0.109		1086	0.302	
1.9	1099	0.305		416	0.116		1153	0.320	
2.0	1150	0.319	16.0	440	0.122	12.2	1220	0.339	15.2
2.1	1200	0.333		463	0.129		1288	0.358	
2.2	1248	0.347		486	0.135		1357	0.377	
2.3	1296	0.360		509	0.141		1426	0.396	
2.4	1342	0.373		531	0.148		1497	0.416	
2.5	1387	0.385		553	0.154		1568	0.435	
2.6	1432	0.398		575	0.160		1639	0.455	
2.7	1475	0.410		596	0.166		1710	0.475	
2.8	1518	0.422		617	0.172		1781	0.495	
2.9	1559	0.433		639	0.177		1851	0.514	
3.0	1600	0.444	19.2	660	0.183	13.7	1920	0.533	21.9
3.1	1640	0.455		681	0.189		1987	0.552	
3.2	1678	0.466		703	0.195		2052	0.570	
3.3	1716	0.477		725	0.201		2114	0.587	
3.4	1752	0.487		748	0.208		2173	0.604	
3.5	1786	0.496		771	0.214		2227	0.619	
3.6	1819	0.505		794	0.221		2276	0.632	
3.7	1850	0.514		819	0.228		2319	0.644	
3.8	1879	0.522		845	0.235		2354	0.654	
3.9	1906	0.529		872	0.242		2382	0.662	
4.0	1930	0.536	25.0	900	0.250	15.2	2400	0.667	33.2

Frese SIGMA Compact DN15 - DN50 automatyczny regulator przepływu

Tabele nastaw

Nastawa	Frese SIGMA Compact DN32			Frese SIGMA Compact DN40			Frese SIGMA Compact DN50		
	Przepływ l/h	Przepływ l/s	Min Δ P	Flow l/h	Flow l/s	Min Δ P	Flow l/h	Flow l/s	Min Δ P
0.5	200	0.056	15	719	0.200	10.0	900	0.250	10.0
0.6	350	0.097		900	0.250		1086	0.302	
0.7	500	0.139		1078	0.299		1280	0.356	
0.8	651	0.181		1254	0.348		1481	0.411	
0.9	801	0.222		1427	0.396		1688	0.469	
1.0	950	0.264	15.4	1600	0.444	10.0	1900	0.528	10.0
1.1	1099	0.305		1772	0.492		2117	0.588	
1.2	1247	0.346		1943	0.540		2338	0.649	
1.3	1395	0.387		2115	0.588		2562	0.712	
1.4	1541	0.428		2287	0.635		2789	0.775	
1.5	1687	0.469		2461	0.684		3019	0.839	
1.6	1832	0.509		2635	0.732		3251	0.903	
1.7	1976	0.549		2811	0.781		3485	0.968	
1.8	2118	0.588		2989	0.830		3721	1.034	
1.9	2260	0.628		3168	0.880		3960	1.100	
2.0	2400	0.667	16.7	3350	0.931	10.1	4200	1.167	11.1
2.1	2539	0.705		3534	0.982		4443	1.234	
2.2	2677	0.744		3720	1.033		4688	1.302	
2.3	2814	0.782		3909	1.086		4936	1.371	
2.4	2950	0.819		4101	1.139		5187	1.441	
2.5	3084	0.857		4295	1.193		5442	1.512	
2.6	3217	0.894		4491	1.248		5702	1.584	
2.7	3350	0.930		4690	1.303		5967	1.657	
2.8	3481	0.967		4891	1.359		6237	1.733	
2.9	3611	1.003		5095	1.415		6515	1.810	
3.0	3740	1.039	18.6	5300	1.472	12.6	6800	1.889	16.6
3.1	3868	1.075		5507	1.530		7094	1.971	
3.2	3996	1.110		5716	1.588		7398	2.055	
3.3	4123	1.145		5926	1.646		7713	2.142	
3.4	4249	1.180		6137	1.705		8040	2.233	
3.5	4375	1.215		6348	1.763		8381	2.328	
3.6	4500	1.250		6560	1.822		8738	2.427	
3.7	4625	1.285		6771	1.881		9111	2.531	
3.8	4750	1.319		6982	1.940		9503	2.640	
3.9	4875	1.354		7192	1.998		9916	2.754	
4.0	5000	1.389	21.0	7400	2.056	17.0	10350	2.875	26.0

Danpo i Frese A/S nie ponoszą odpowiedzialności za ewentualne błędy powstałe w druku katalogów, broszur lub jakichkolwiek innych materiałów informacyjnych. Frese A/S zastrzega sobie prawo do wprowadzania modyfikacji w produktach bez uprzedzenia, włączając w to modyfikacje w zamówionych produktach jeśli występuje to bez zmiany aktualnie ustanowionej specyfikacji. Wszystkie zarejestrowane znaki towarowe w tych materiałach są zastrzeżone i są własnością Frese A/S lub Danpo.



ul. Murawa 24 A, 61-655 Poznań
tel. 61 83 56 716, kom. 606 65 11 43
www.danpo.pl, danpo@danpo.pl