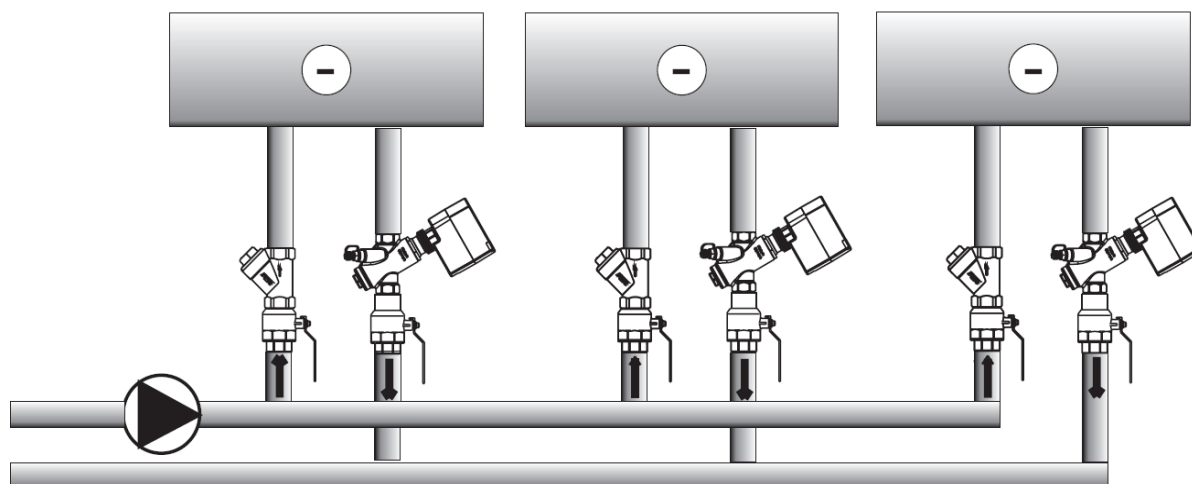


Frese OPTIMA – instrukcja montażu

Opis produktu

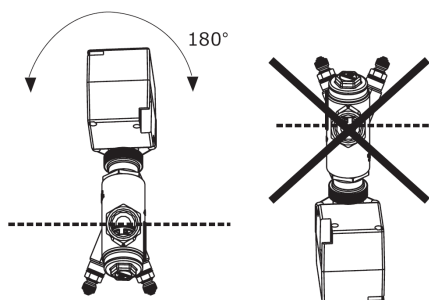
Frese Optima składa się z precyzyjnego zaworu służącego do automatycznej regulacji strumienia medium oraz zaworu dwudrogowego sterowanego siłownikiem modulowanym lub 3-punktowym (dokładny opis produktu znajduje się w katalogu technicznym Frese Optima).



Rys. 1 Instalacja widziana z góry

Montaż

Frese Optima można instalować zarówno na przewodzie zasilającym jak i powrotnym. Przed Frese Optima zaleca się montować filtr oraz zawory odcinające. Temperatura otoczenia podczas pracy Frese Optima nie powinna być niższa niż 0°C.



Rys. 2 Prawidłowy montaż regulatora

Kąt montażu Frese Optima w instalacji (rys. 2) jest bez znaczenia dla prawidłowego funkcjonowania podzespołu regulacji przepływu. Należy jednak zadbać o to, aby siłownik nie znajdował się poniżej poziomej osi przewodu. Na przewodach pionowych Frese Optima należy instalować tak, aby siłownik był zwrócony ku górze (zgodnie z instrukcją montażu siłownika).

W komplecie z Frese Optima dostarczana jest nasadka zapewniająca całkowite otwarcie zaworu. Zastosowanie nasadki oraz wyjmowanej wkładki stabilizującej ciśnienie różnicowe umożliwia wypłukanie instalacji (w obu kierunkach).

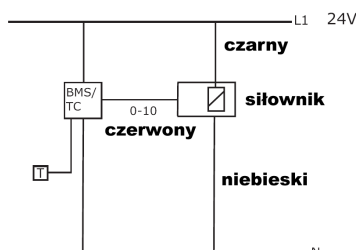
Podczas płukania instalacji każdy regulator Frese Optima powinien być wyposażony w nasadkę. Wkładka stabilizująca ciśnienie różnicowe powinna być wykręcona, a korpus zaworu zamknięty korkiem. Przepływ w trakcie płukania należy nastawić na Frese Optima na wartość maksymalną. Po zakończeniu płukania instalacji należy zamontować wkładkę stabilizującą ciśnienie różnicowe, zdjąć nasadkę, a następnie wykonać nastawę przepływu.

Wielkość przepływu nastawia się za pośrednictwem pokrętki, na którym następnie montuje się siłownik.

Frese OPTIMA – instrukcja montażu

Funkcjonowanie automatycznych regulatorów przepływu Frese Optima w obrębie instalacji jest od siebie niezależne. Regulacja instalacji ogranicza się wyłącznie do wykonania nastaw przepływu na regulatorach Frese Optima i skontrolowania ciśnienia różnicowego na tych regulatorach, które znajdują się w obiegach krytycznych.

Regulatory Frese Optima pracują z pożądanym autorytetem w całym zakresie regulacji przepływu pomimo wahań ciśnienia mogących pojawiać się w instalacji.



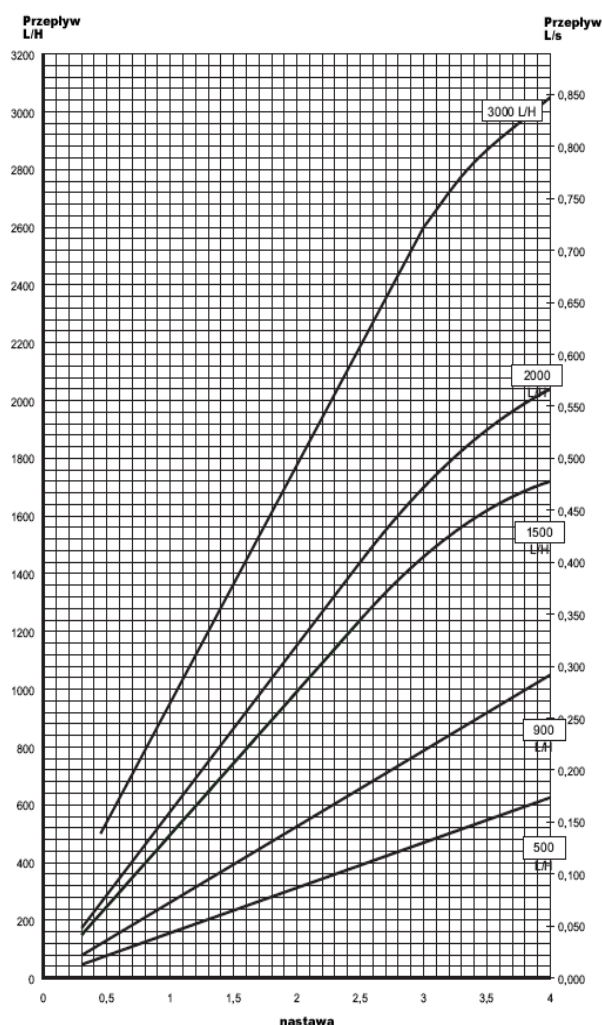
Rys. 3 Schemat instalacji elektrycznej

Bezpieczeństwo użytkowania

Przestrzeganie niniejszej instrukcji, która określa zakres zastosowania produktu, zapewni właściwą obsługę i eksploatację Frese Optima.

Producent nie ponosi odpowiedzialności za uszkodzenia wynikające z niezgodnego z przeznaczeniem zastosowania Frese Optima. W takiej sytuacji całkowita odpowiedzialność spoczywa na Użytkowniku.

Charakterystyka Frese OPTIMA



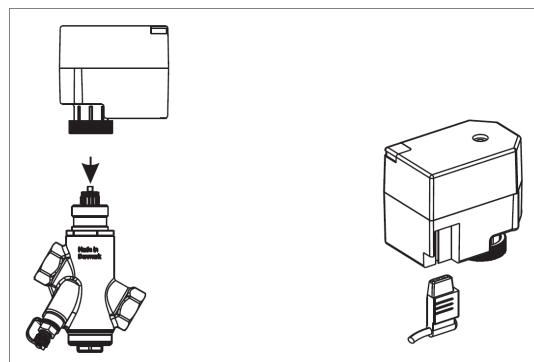
Frese OPTIMA – instrukcja montażu

Siłownik modułowy/3-punktowy

Siłownik modułowy i 3-punktowy są przeznaczone do napędu zaworu dwudrogowego Frese Optima.

Typoszereg siłowników

53-1040	0-10V	121s/5,5mm	24V
53-1041	3-punktowy	121s/5,5mm	24V
53-1042	3-punktowy	121s/5,5mm	230V
53-1043	3-punktowy	150s/5,5mm	24V
53-1044	3-punktowy	150s/5,5mm	230V



Montaż

Przed zamontowaniem siłownika na pokrętle Frese Optima należy nastawić maksymalny (obliczeniowy) przepływ jaki jest pożądanym w danym odbiorniku – klimakonwektorze, nagrzewnicy wentylatorowej, centrali klimatyzacyjnej itp. (zgodnie z instrukcją montażu Frese Optima).

Należy upewnić się, że trzpień siłownika znajduje się w górnym położeniu (wskaźnik pozycji umieszczony na górze siłownika powinien się znajdować w położeniu 0), a następnie zamontować siłownik na Frese Optima.

Siłownik nie może znajdować się poniżej poziomej osi przewodu. Jeśli Frese Optima znajduje się na przewodzie pionowym, siłownik należy zainstalować tak, aby był zwrócony ku górze.

Obsługa ręczna

W celu umożliwienia ręcznego sterowania zaworem dwudrogowym należy odłączyć zasilanie elektryczne, a następnie wcisnąć przycisk znajdujący się na górze siłownika.

Po każdym odłączeniu napięcia siłownik wykona kalibrację, gdy tylko ponownie zostanie podłączony do źródła zasilania.

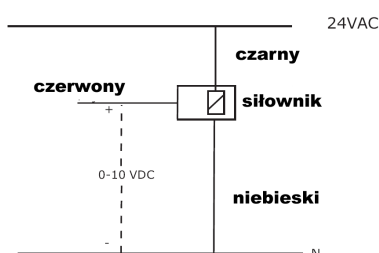
Nie jest dozwolone demontowanie siłownika przed umieszczeniem jego trzpienia w górnej pozycji (wskaźnik umieszczony na górze siłownika powinien się znajdować w położeniu 0).

Bezpieczeństwo użytkowania

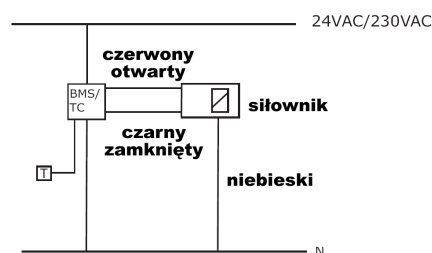
Przestrzeganie niniejszej instrukcji, która określa zakres zastosowania produktu, zapewni właściwą obsługę i eksploatację siłownika. Producent nie ponosi odpowiedzialności za uszkodzenia wynikające z niezgodnego z przeznaczeniem zastosowania siłownika. W takiej sytuacji całkowita odpowiedzialność spoczywa na Użytkowniku.

Podczas pracy instalacji elektrycznej na poszczególnych jej elementach mogą występować napięcia niebezpiecznego dla zdrowia i życia. Prace w takich instalacjach mogą być wykonywane jedynie przez przeszkolony personel, zgodnie z odpowiednimi zasadami BHP.

Siłownik modułowy



Siłownik 3-punktowy



Producent: Frese A/S
Sorovej 8, DK – 4200 Slagelse
frese@frese.dk, www.frese.eu

Dystrybutor: Danpo
ul. Murawa 24 A, PL – 61655 Poznań
danpo@danpo.pl, www.danpo.pl