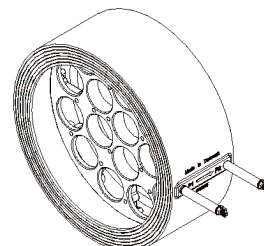
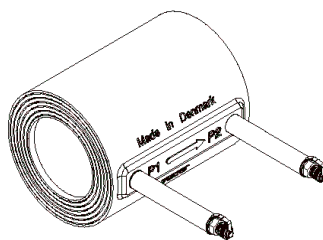
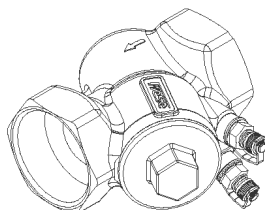
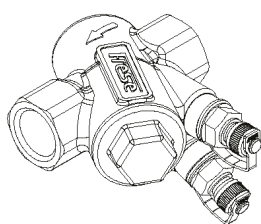


Instrukcja montażu automatycznego regulatora przepływu Frese Alpha



Montaż Frese Alpha DN15-DN50

Automatyczny regulator przepływu Frese Alpha montuje się w instalacji grzewczej lub klimatyzacyjnej bezpośrednio przy odbiorniku. Pomimo, że nie ma to wpływu na dokładność regulacji strumienia, zaleca się, by regulator Frese Alpha był montowany na przewodzie powrotnym. Umieszczenie jest natomiast istotne w przypadku zastosowania regulatora Frese Alpha wyposażonego w kulowy zawór odcinający. Zamknięcie przepływu do odbiornika jest możliwe wówczas wyłącznie, gdy Frese Alpha znajduje się na przewodzie powrotnym.

Frese Alpha DN15-DN50 posiada gwinty wewnętrzne typu ISO 228 lub opcjonalnie NPT. Podczas montażu gwinty regulatora i rury powinny być dokładnie oczyszczone. Zaleca się uszczelnić połączenie gwintowe smarem lub taśmą teflonową. W przypadku zastosowania konopi, należy się upewnić, że ich włókna nie znajdują się wewnątrz regulatora bądź przewodu.

W celu zamontowania wkładki regulacyjnej należy wykręcić korek 4, znajdujący się w korpusie Frese Alpha. W dalszej kolejności należy umieścić wkładkę 3 w korpusie tak, by kryza 2, zabezpieczona pierścieniem 1, była skierowana do wnętrza regulatora. Uchwyt 10 służy do usprawnienia montażu lub demontażu wkładki. Po umieszczeniu wkładki w regulatorze, ponownie należy wkręcić korek 4, zapewniając szczelność urządzenia.

Montaż Frese Alpha DN50-DN800

Regulatory żeliwne DN50-DN800 są przeznaczone do montażu między kołnierzami. Zawsze są dostarczane ze złączkami pomiarowymi, które należy montować w korpusie zaworu przed napełnieniem instalacji wodą.

W korpusie regulatora DN50-DN80 wkładkę regulacyjną 5 montuje się w taki sposób, by kryza 6 zabezpieczona pierścieniem 7 była skierowana przeciwnie do kierunku napływającej wody. Zamocowanie wkładki w korpusie wykonuje się przy użyciu pierścienia 8.

W korpusie regulatora DN100-DN800 wkładki przykręca się do dna sitowego śrubami, przy użyciu kluczy sześciokątnych – imbusów.

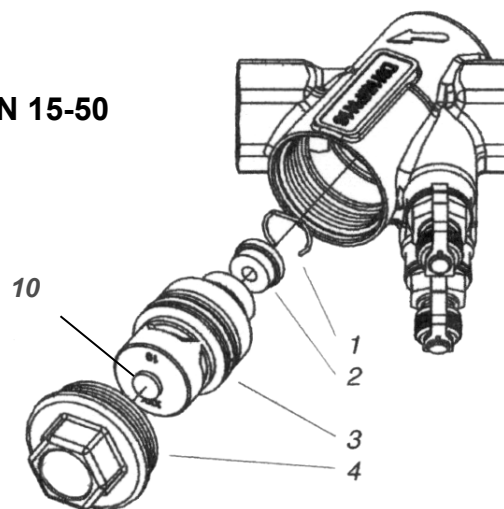
UWAGA:

Automatyczne regulatory przepływu Frese Alpha powinny być montowane w taki sposób, by strzałki w ich korpusach wskazywały kierunek przepływu.

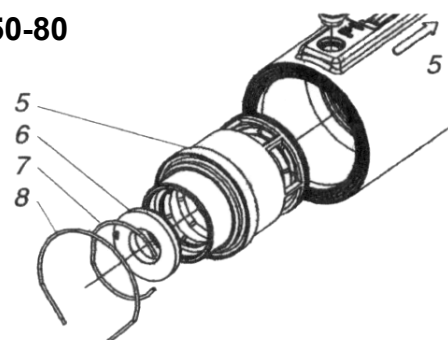
Płukanie instalacji

Po zamontowaniu korpusów regulatorów zaleca się wypłukać instalację. Podczas płukania w regulatorach nie mogą znajdować się wkładki regulacyjne, chyba, że pozwala na to jakość wody.

DN 15-50



DN 50-80



DN 100-800

